

DETTAGLI

- Allacciatura collo regolabile con fibbia
- 2 tasche

TAGLIE

Taglia unica

COLORE

C02 Grigio chiaro	Z43 Verde militare
M12 Grigio medio	Z44 Marrone
U32 Nero	Z47 Prugna
U35 Bordeaux	Z48 Blu
Z41 Tortora	

TESSUTO

65% poliestere
35% cotone
200 g / m²



Le misure indicate si riferiscono alle taglie **S** per i capi femminili, **L** per i capi maschili. Per i capi a taglia unica le misure indicate sono effettive.

Il grembiule Virginia è realizzato in gabardina classica in poli-cotone, ha un gusto lineare ma di grande impatto, contraddistinto dalle linee geometriche, rimarcate da impunture a due aghi con filato a contrasto.

Presenta due tasche, fissate con travette in tono; il laccio del collo è regolabile attraverso due fibbie. Il grembiule Virginia è proposto in sette varianti: nero, blu, grigio, tortora, bordeaux, verde militare e marrone.

COLORI DISPONIBILI



C02 Grigio chiaro



M12 Grigio medio



U32 Nero



U35 Bordeaux



Z41 Tortora



Z43 Verde militare



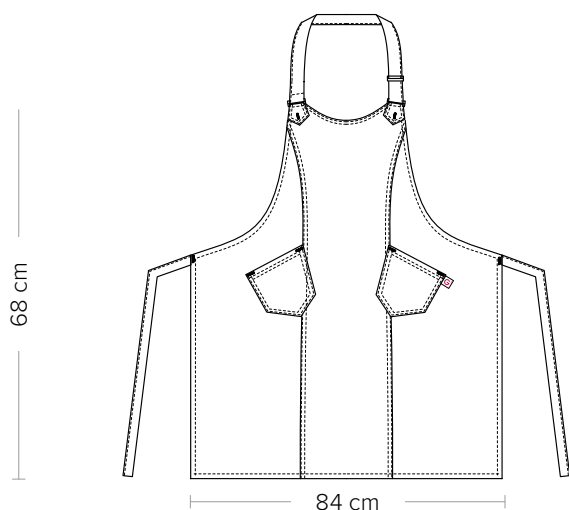
Z44 Marrone



Z47 Prugna



Z48 Blu



DETAILS

- Adjustable halter with buckle
- 2 pockets

SIZES

One size

COLOURS

- | | |
|-----------------|--------------------|
| C02 Light grey | Z43 Military green |
| M12 Medium grey | Z44 Brown |
| U32 Black | Z47 Purple |
| U35 Burgundy | Z48 Blue |
| Z41 Taupe | |

FABRIC

65% polyester
35% cotton
200 g / m²



The measures indicated refer to sizes **S** for women, **L** for men. For one-size-fits-all garments, the measurements indicated are effective.

The Virginia apron is made of classic poly-cotton gabardine. It has a linear but of great impact taste, distinguished by geometric lines, highlighted by two-needle stitching with contrasting yarn.

It features two pockets, fixed with matching bar tacks; the halter is adjustable through two buckles. The Virginia apron is available in 7 colour options: black, blue, grey, taupe, burgundy, military green and brown.

AVAILABLE COLOURS



C02 Light grey



M12 Medium grey



U32 Black



U35 Burgundy



Z41 Taupe



Z43 Military green



Z44 Brown



Z47 Purple



Z48 Blue